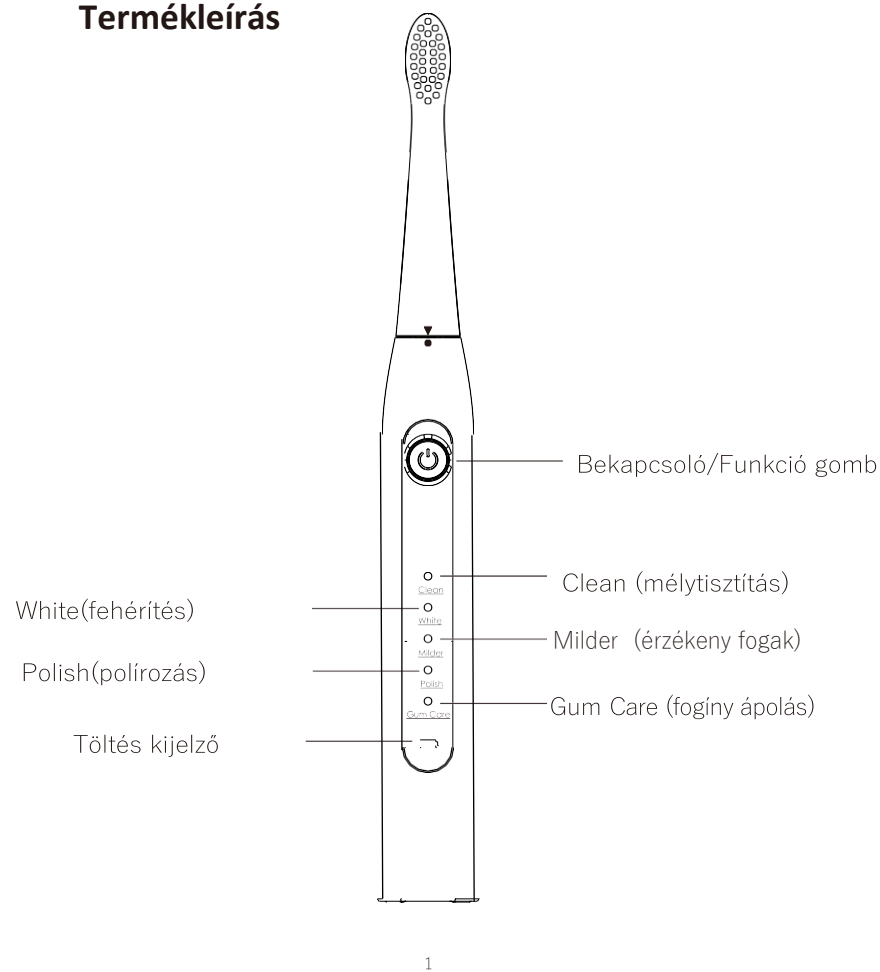


Szónikus elektromos fogkefe (E2)

Használati utasítás

Termékleírás



Termékleírások

30-másodperces emlékeztető

A készülék félpercenként rövid szünettel jelzi, hogy ideje újabb területre áttérni, így biztosítja, hogy Ön kellő figyelmet fordítson a teljes fogsorra.

2 perces okos időzítő

Két percnyi fogmosás után a fogkefe automatikusan leáll, ezzel jelezve a szükséges fogmosási idő végét.

Intelligens üzemmód-memória

A legalább 5 másodpercig használt üzemmódot a fogkefe megjegyzi, és a következő bekapcsoláskor automatikusan erre az üzemmódra lép.

Akkumulátor-emlékeztető

Alacsony töltöttség esetén a töltés kijelző piros fénye villogással jelez. Kérjük, töltsse fel a készüléket.

Technikai jellemzők

Típuszám	E2	Névl. feszültség	3,7V
Bemeneti áram	5V-1A	Névl. teljesítmény	1W
Akku	500mAh	Vízállóság	IPX7

Használati útmutató

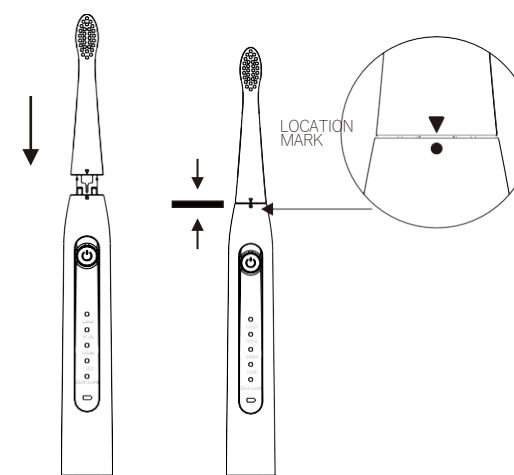
- Rögzítse a fejet a markolaton, nedvesítse meg a sörtéket, és oszlassa el a fogkrémet egyenletesen.
- Helyezze a fejet a fogak és az íny találkozásához 45° -os szögben, majd nyomja meg a gombot.
- Nyomja meg a gombot a kívánt mód kiválasztásához, majd mozgassa előre-hátra a fogkefét kis mozdulatokkal, és vándoroljon fogról-fogra a teljes mosási időtartam alatt.

2

- A fröccsenés elkerülése érdekében kapcsolja ki a fogkefét, mielőtt kivesszi a szájából.
- A készülék félpercenként rövid szünettel jelzi, hogy térjen át újabb területre. A fogkefe automatikus kikapcsolása jelzi, ha Ön teljesítette az ajánlott 2 perces fogmosási időtartamot.
- A készülék kézi kikapcsolásához kérjük, tartsa hosszan lenyomva a gombot.
- Használat után kérjük, öblítse le a fogkefe fejét tiszta vízzel, és törölje szárazra a markolatot.

A fogkefefej csatlakoztatása a markolatra

A fogkefefejet úgy helyezze a markolatra, hogy a sörték és a gombok azonos oldalra kerüljenek. Csúsztassa rá a fejet a markolatra úgy, hogy a jelzések találkozzanak.



Megj.: Kérjük csak eredeti pótféjeket használjon, amelyek beszerzéséről konzultáljon a forgalmazóval.

A készülék feltöltése

- Használat közben, alacsony töltési szint esetén a töltés kijelző pirosan villog. Kérjük, töltsse fel a készüléket!
- A csomagban mellékelt kábel, és egy USB-töltő segítségével töltsse fel a készüléket (a készlet a töltőt nem, csak a kábelt tartalmazza!). A teljes töltési idő kb. 3 óra (a különböző töltők miatt eltérő lehet).

3

- Ha a töltés kijelző folyamatosan világít, az azt jelzi, hogy a készülék töltés alatt áll. Amikor az akkumulátor teljesen feltöltődött, a jelzőfény automatikusan kialszik. Kérjük, távolítsa el a töltőről a készüléket.

Emlékeztető

- Az első használat előtt, vagy hosszú használaton kívüli időt követően előfordulhat, hogy a jelzőfény nem kapcsol be a töltés kezdetén akár 5 percig. Ez normális jelenség, melynek oka a nagyon alacsony töltöttség.
- Az alábbi esetekben szükséges a teljes feltöltés:
 - Első használatkor.
 - 3 hónapnál hosszabb használaton kívüli idő után.
 - Használat közben gyenge rezgést érzünk, vagy a töltés kijelző villogni kezd.
- A készülék akkumulátorának vészes lemerülése elkerülhető úgy, hogy a gyenge töltöttség észlelésekor haladéktalanul feltöltjük az akkumulátort.
- Javasoljuk az 5V névleges feszültséggel jelzett adapterek használatát.

Óvintézkedések

Figyelem

- Az akkumulátort ne töltsse a fürdőszobában. Ne helyezze kád, medence, vízzel teli edény, mosdó közelébe vagy bele!
- Ne használja a fürdőkádban vagy a zuhanykabinban.
- A készülék beépített akkumulátort tartalmaz, kérjük ne dobja tűzbe, ne helyezze tűz vagy hőforrás közelébe!
- Tilos a töltőt a kábelt húzva eltávolítani!
- A készüléket házilag módosítani, szétszerelni, javítani tilos!
- Kerülje az erős fizikai behatásokat, ne ütögesse, ne ejtse le a készüléket. Amennyiben erős fizikai hatás miatt a készülék megsérül, fejezze be a használatát!
- A készüléket beltéri használatra fejlesztették. Kerülje a közvetlen napfényt, a fogkefét szobahőmérsékleten, nedvességtől védve tárolja.

Veszély

- A biztonságos használat érdekében mozgásukban vagy mentális képességükben korlátozott személyek és 8 év feletti gyermekek csak felelősségteljes felnőtt felügyelete mellett használhatják, miután megfelelő iránymutatást kaptak a felnőttől a készülék biztonságos használatát illetően! A készülék nem játék, 8 év alatti gyermekek által elzárta helyen tárolandó.

4

- A készüléket a szájban történő használatra fejlesztették, kérjük használja rendeltetésszerűen. Ne alkalmazza az előirtaktól eltérő módon, vagy célra. Amennyiben használata során fájdalom vagy diszkomfort lép fel, függessze fel a készülék használatát és keresse fel fogorvosát.
- Amennyiben Önnek a közelmúltban szájsebészeti műtétje volt, vagy kezelés alatt áll, konzultáljon fogorvosával a szónikus fogkefe használata előtt.
- Ha Ön gyenge fogsorral, vagy állandóan vérző fogínyvel küzd, kérjük, a készülék használata előtt egyeztessen fogorvosával.
- Az érzékeny és törékeny fogakkal rendelkező személyek számára a termék használatát megelőzően fogorvosi konzultáció javasolt.
- Amennyiben a termék használata erős fogínyvérzést vált ki, amely egy heti használat után sem szűnik, kérjük függessze fel a készülék használatát, és keresse fel fogorvosát.
- Amennyiben Önnek pacemaker vagy egyéb implantátuma van, a szónikus fogkefe használata előtt kérjük, konzultáljon fogorvosával, vagy az implantátum gyártójával.

Garancia és jótállás

A vásárlás napjától számítva 1 év garanciát vállalunk. Probléma esetén vegye fel a kapcsolatot a forgalmazóval. A jótállási idő alatt az anyagból vagy a termék gyártási folyamatából eredő meghibásodások esetén a terméket a körülményeknek megfelelően kicseréljük. Garanciális csere igénylésekor be kell nyújtania a forgalmazónak a készüléket és a vásárlás dátumát igazoló számlát.

A következő feltételek garanciavesztéshez vezetnek:

- Nem rendeltetésszerű használatból eredő károk, pl. tápegység vagy aljzat nem megfelelő használatából eredő sérülések, ütés, leejtés stb.
- Normál használat okozta öregedés és elhasználódás.
- Ha problémák merülnek fel a más célra történő használat vagy a nem a gyártó által szállított alkatrészek használata, vagy a helytelen használata miatt.

Elállás a termék kibontását követően higiéniai okból nem lehetséges.

5

Ártalmatlanítás, hulladékkezelés

A készülékben található újratölthető akkumulátor veszélyes hulladéknak minősül. A már nem használt, hibás készüléket ne dobja kommunális hulladékba, hanem a helyi szabályozások és lehetőségek felmérése után a megfelelő módon ártalmatlanítsa (szeméttelepek speciális részlege, lomtalanítás, elektronikai hulladékgyűjtők).

Forgalmazó: E-Hall kft.

info@e-hall.hu

<https://e-hall.hu/>



További információk

Kezdk számára az első szónikus fogkefe-használat során érzékenységet jelentkezhethet, amely normális jelenség, néhány használat után elmúlik. Amennyiben ez továbbra is fennmarad, vagy erős fájdalmat érez, keresse fel fogorvosát és függessze fel a fogkefe használatát!

Fogorvosok javallatára kezdő szónikus fogkefe-használók először a Milder módot alkalmazzák, majd, ha azt megszokták, próbáljanak ki más üzemmódokat is.

A szónikus fogkefe intenzív sörtemozgása erős habzást okoz, ezért kevesebb fogkrém használata javasolt, a normál fogkefékhez viszonyítva.

A fogkefefej cseréje 3 havonta javasolt, vagy a kopás látható jeleinek megjelenésekor. A fogkefefejekre az 1 év garancia nem érvényes.

6